

PC PANEL

- > Display Da 8,5" a 17" TFT touch screen
- > Chassis in ABS IP64 sul frontale
- > CPU AMD LX - VIA EDEN - VIA C7
- > Alimentazione 12 V con adatt. 220V
- > Ram fino a 1 Gb
- > 4 USB - 1 RS232 1 RS232/422/485
- > 2x Ethernet ports, 800,802.11b/g
- > 1 x eSATA port
- > Windows® XP ,embedded, CE.NET,LINUX
- > HD 2,5", CompactFlash™
- > Fanless



Promax offre una serie di PANEL PC INDUSTRIALI di ottima qualità e design. Si adattano in modo ottimale ai prodotti motion della serie EMC296, PC296, PCI296, NG35 e NGM13, creando un controllo integrato e compatto.

I PANEL PC possono essere offerti in varie configurazioni e dotati di sistemi operativi commerciali, quali Windows® XP, Windows® XP embedded, Windows® CE.NET e altri. Le cpu disponibili sono AMD LX, VIA EDEN e VIA C7 fino ad 1,5 Ghz, supportate da configurazioni RAM fino ad 1 Gb. I prodotti TOUCH SCREEN sono in vetro antiurto e mantengono una classe di isolamento IP64 sul frontale. Questi prodotti possono essere scelti con Hard Disk o Compact Flash di diverse capacità. Essendo Promax Windows XP Embedded Partner e' in grado di offrire soluzioni XP compilate e adattate alle applicazioni custom. Grazie allo spessore di soli 6,5 Cm questi PC Panel possono essere inseriti praticamente in spazi ridotti.

Belli, compatti ed affidabili, uniti alle piattaforme motion Promax, creano un prodotto unico per la moderna mecatronica, sfruttando tutto ciò che il mondo PC mette a disposizione.

Applicazione Tipiche

- ▶ *Integrazione di CN promax*
- ▶ *Sistemi SCADA*
- ▶ *HMI evoluti*
- ▶ *Sistemi di visione*



PC Panel Series

CARATTERISTICHE PRINCIPALI



AFL-08AH

- > LCD 8,4" 800x600
- > CPU AMD GEODE LX800
- > TOUCH SCREEN
- > SPEAKERS INTEGRATI
- > MAX RAM 1 Gb
- > 1 x RS232
- > 1 x RS232/422/485
- > 2 x USB 2.0
- > 2 x LAN
- > 802.11b/g WIRELESS CON ANTENNA INTEGRATA

8.4"



AFL-12A

- > LCD 12,1" 1024x768
- > CPU AMD GEODE LX800
- > TOUCH SCREEN
- > SPEAKERS INTEGRATI
- > MAX RAM 1 Gb
- > 1 x RS232
- > 1 x RS232/422/485
- > 2 x USB 2.0
- > 2 x LAN
- > 802.11b/g WIRELESS CON ANTENNA INTEGRATA

12.1"



AFL-15A

- > LCD 15" 1024x768
- > CPU VIA C7 1.5G - VIA EDEN 500Mhz
- > TOUCH SCREEN
- > SPEAKERS INTEGRATI
- > MAX RAM 1 Gb
- > 1 x RS232
- > 1 x RS232/422/485
- > 4 x USB 2.0
- > 2 x LAN
- > 802.11b/g WIRELESS CON ANTENNA INTEGRATA

15"



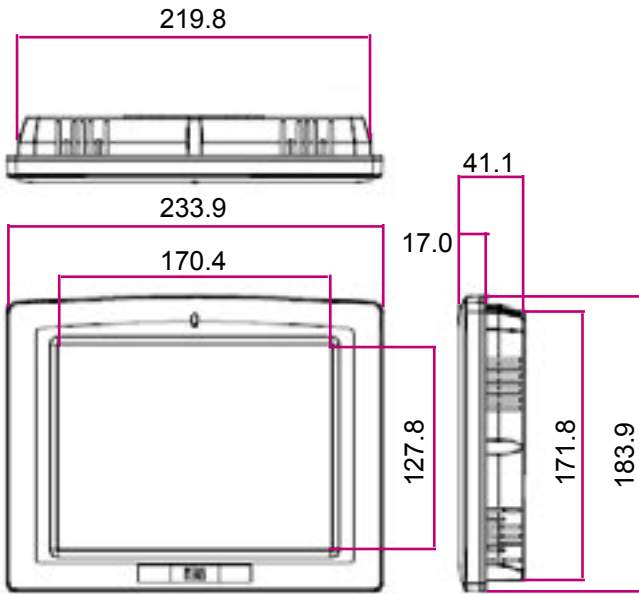
AFL-17A

- > LCD 17" 1280x1024
- > CPU VIA C7 1.5G - VIA EDEN 500Mhz
- > TOUCH SCREEN
- > SPEAKERS INTEGRATI
- > MAX RAM 1 Gb
- > 1 x RS232
- > 1 x RS232/422/485
- > 4 x USB 2.0
- > 2 x LAN
- > 1 x VGA PORT
- > 802.11b/g WIRELESS CON ANTENNA INTEGRATA

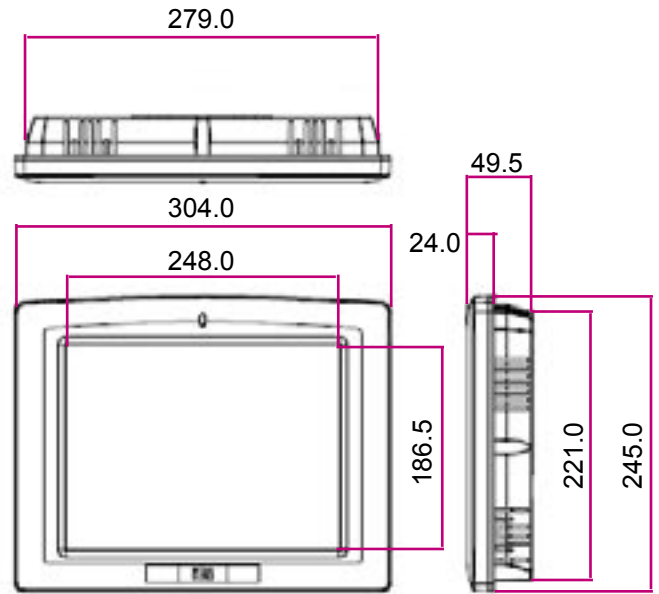
17"

DIMENSIONI E INGOMBRI

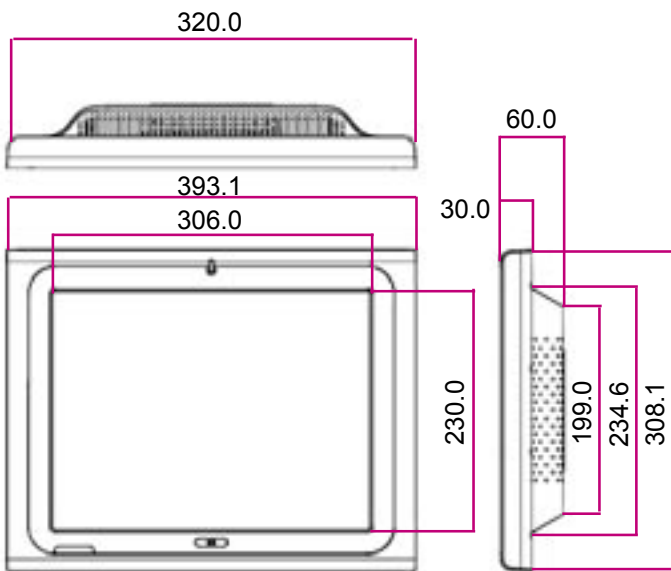
AFL-08A



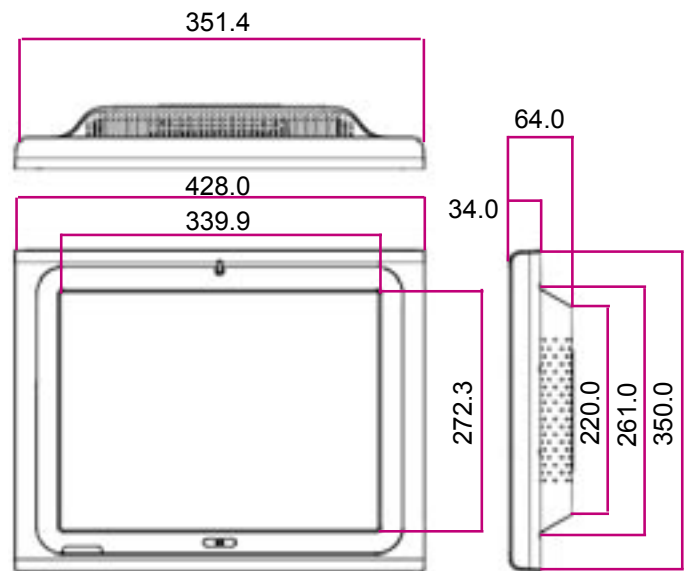
AFL-12A



AFL-15A



AFL-17A



SPECIFICHE PC PANEL

Articolo	AFL 08AH	AFL 12A	AFL 15A	AFL 17A
LCD Size	8,4"	12,1"	15"	17"
Risoluzione	800x600	800x600	1024x768	1280x1024
Luminosita'	450	400	350	300
Contrasto	500:1	450:1	400:1	800:1
Lcd Color	262K	262K	262K	16.7M
Angolo Vis. h-v	120/100	120/100	120/100	160/160
CPU	Amd Geode 500 Mhz	Amd Geode 500 Mhz	Via C7 1,5 Ghz Ventilato Via Eden 500 Mhz Fanless	Via C7 1,5 Ghz Ventilato Via Eden 500 Mhz Fanless
RAM	Max 1 Gb	Max 1 Gb	Max 1 Gb	Max 1 Gb
I/O Ports	1 x RS232 1 x RS232/422/485 2 x LAN 10/100 Mb 2 x USB 2.0	1 x RS232 1 x RS232/422/485 2 x LAN 10/100 Mb 2 x USB 2.0	1 x Ext SATA 1 x RS232 1 x RS232/422/485 2 x RJ 45 per Gbe 4 x USB 2.0 1 x VGA Port	1 x Ext SATA 1 x RS232 1 x RS232/422/485 2 x RJ 45 per Gbe 4 x USB 2.0 1 x VGA Port
SSD	CF Tipo II	CF Tipo II	CF Tipo II	CF Tipo II
Espansioni	1 x Wireless LAN 1 x Bluetooth	1 x Wireless LAN 1 x Bluetooth	1 x Wireless LAN 1 x Bluetooth	1 x Wireless LAN 1 x Bluetooth
HD Drive	N/A	1 x 2,5" HDD oppure GPRS module	1 x 2,5" HDD oppure GPRS module	1 x 2,5" HDD
GPRS Module (GSM 850,EGSM 900,DCS 1800 & PCS 1900	N/A			SI
Materiale	ABS + PC Plastic	ABS + PC Plastic	ABS + PC Plastic	ABS + PC Plastic
Montaggio	Pannello,Rack,Stand braccio VESA 75x75	Pannello,Rack,Stand braccio VESA 75x75 VESA 100 x 100	Pannello,Rack,Stand VESA 100x100	Pannello,Rack,Stand VESA 100x100
Dim. LxAxP (mm)	234 x 184 x 42	304 x 246 x 50	394 x 309 x 61	428 x 350 x 65
Temperatura °C	0 °C - 50 °C	0 °C - 50 °C	0 °C - 40 °C	0 °C - 40 °C
Peso Netto	0.8 Kg	1.8 Kg	3.2 Kg	5 Kg
IP (frontale)	IP64	IP64	IP64	IP64
Touch SScreen	Resistivo 4 Fili	Resistivo 5 Fili	Resistivo 5 Fili	Resistivo 5 Fili
Adattatore Alimentazione	Power 36W Input 90Vac-246 Vac 50/60 Hz Output 12VDC	Power 36W Input 90Vac-246 Vac 50/60 Hz Output 12VDC	Power 80W Input 90Vac-246 Vac 50/60 Hz Output 12VDC	Power 80W Input 90Vac-246 Vac 50/60 Hz Output 12VDC
Alimentazione	12 VDC	12 VDC	12 VDC	12 VDC
Assorbimento	20 W	29 W	41 W	61 W