

Collegamento NGMEVO-NGWARP
con ETS-PRONET

www.promax.it



PROMAX

Motion
&
Control

Note

Questa è solamente una guida rapida al collegamento CNC Promax con driver ETS o Pronet ESTUN.

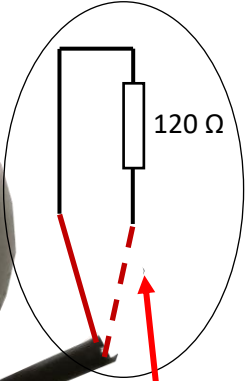
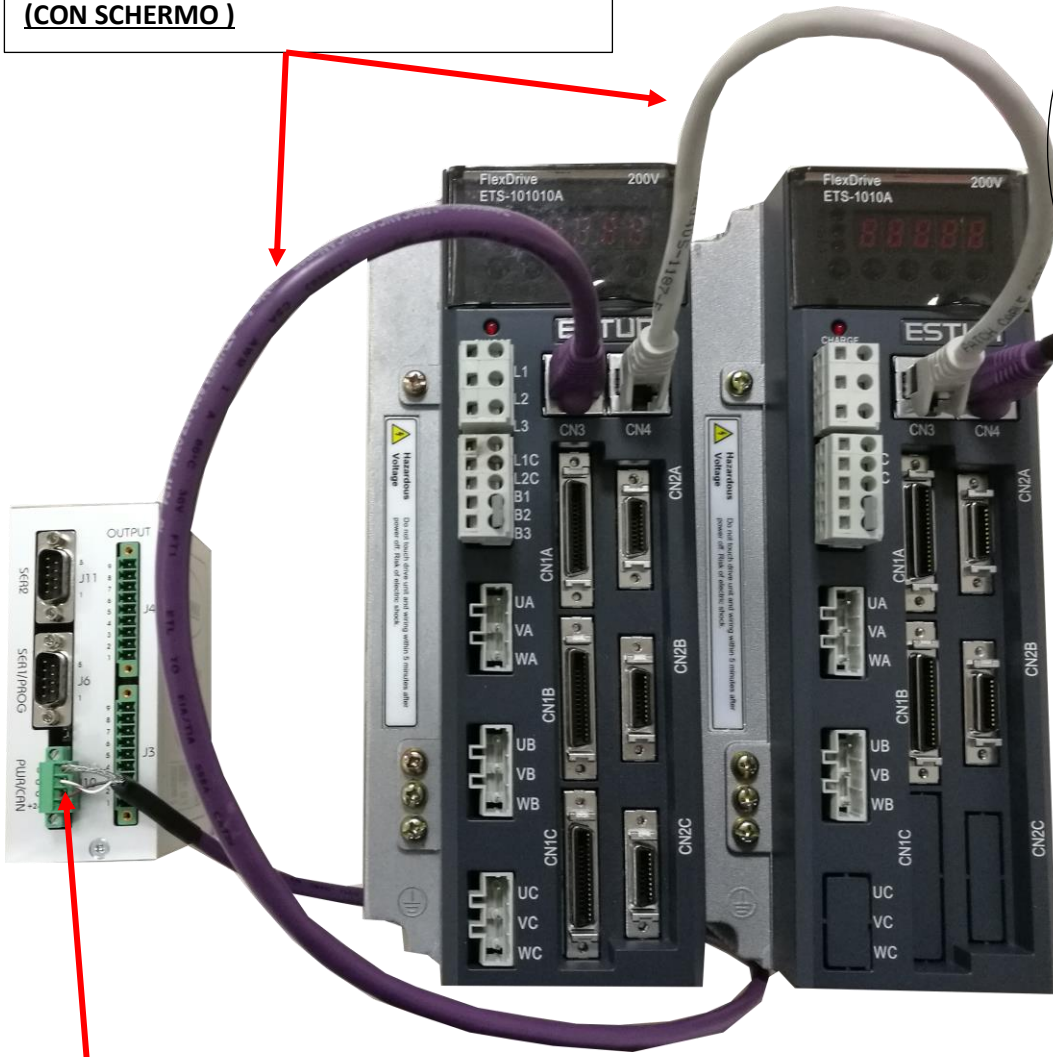
Per maggiori dettagli si rimanda alla documentazione dei singoli componenti

Le informazioni contenute nel manuale sono solo a scopo informativo e possono subire variazioni senza preavviso e non devono essere intese con alcun impegno da parte di Promax srl. Promax srl non si assume nessuna responsabilità od obblighi per errori o imprecisioni che possono essere riscontrate in questo manuale. Eccetto quanto concesso dalla licenza, nessuna parte di questa pubblicazione può essere riprodotta, memorizzata in un sistema di archiviazione o trasmessa in qualsiasi forma o con qualsiasi mezzo, elettronico, meccanico, di registrazione o altrimenti senza previa autorizzazione di Promax srl.

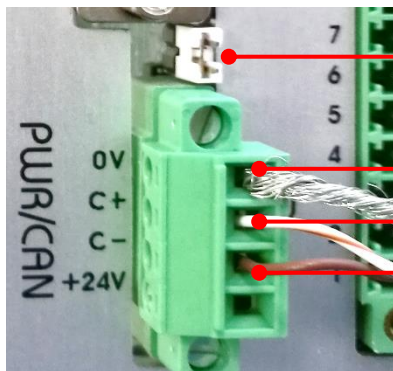
Qualsiasi riferimento a nomi di società e loro prodotti è a scopo puramente dimostrativo e non allude ad alcuna organizzazione reale.

Rev. 1.0.1 © Promax srl

**CAVO ETHERNET RJ45 CAT. 5E o SUPERIORE
(CON SCHERMO)**



Resistenza di terminazione 120 Ω da inserire sull' ultimo nodo della rete.
MARRONE
MARRONE/BIANCO



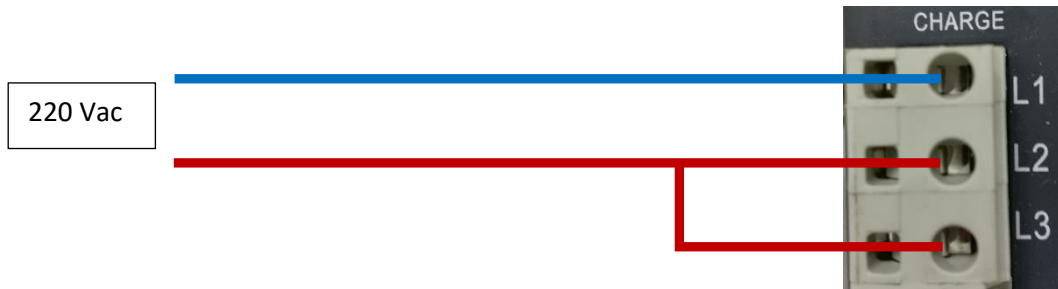
Jumper Terminazione
Schermo collegare a 0 volt
MARRONE/BIANCO CAN+
MARRONE CAN-



Schermo collegare a Pin 5
MARRONE/BIANCO CAN+ Pin 3
MARRONE CAN- Pin 2
Jumper Terminazione Ponticellare Pin 1 e 2

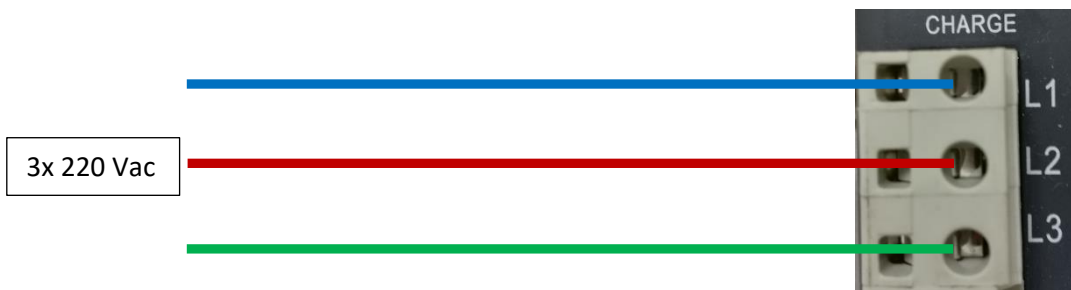
COLLEGAMENTO POTENZA ETS/PRONET MONOFASE 220VAC

riferirsi al manuale del prodotto per ulteriori informazioni



COLLEGAMENTO POTENZA ETS/PRONET TRIFASE 220VAC

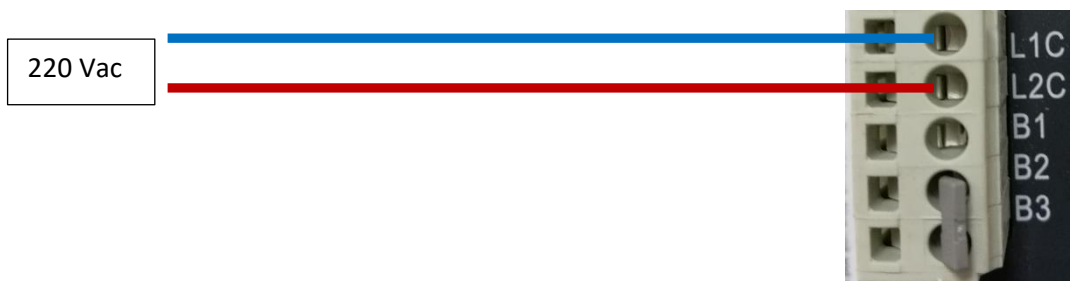
riferirsi al manuale del prodotto per ulteriori informazioni



COLLEGAMENTO LOGICA ETS/PRONET MONOFASE 220VAC

riferirsi al manuale del prodotto per ulteriori informazioni

Separare l' alimentazione della logica con quella della potenza. In caso di CICLO DI EMERGENZA TOGLIERE SOLAMENTE L' ALIMENTAZIONE DELLA POTENZA E LASCIARE ATTIVA LA LOGICA

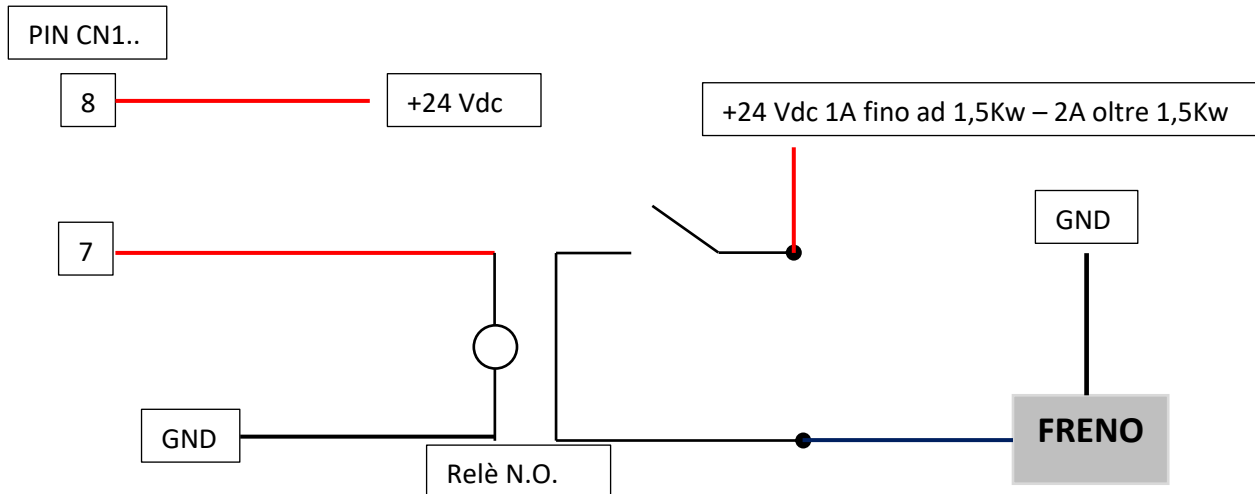


COLLEGAMENTO SBLOCCO DEL FRENO ETS/PRONET

USARE SEMPRE UN RELE DI INTERFACCIAMENTO TRA USCITA ETS/PRONET E FRENO MOTORE

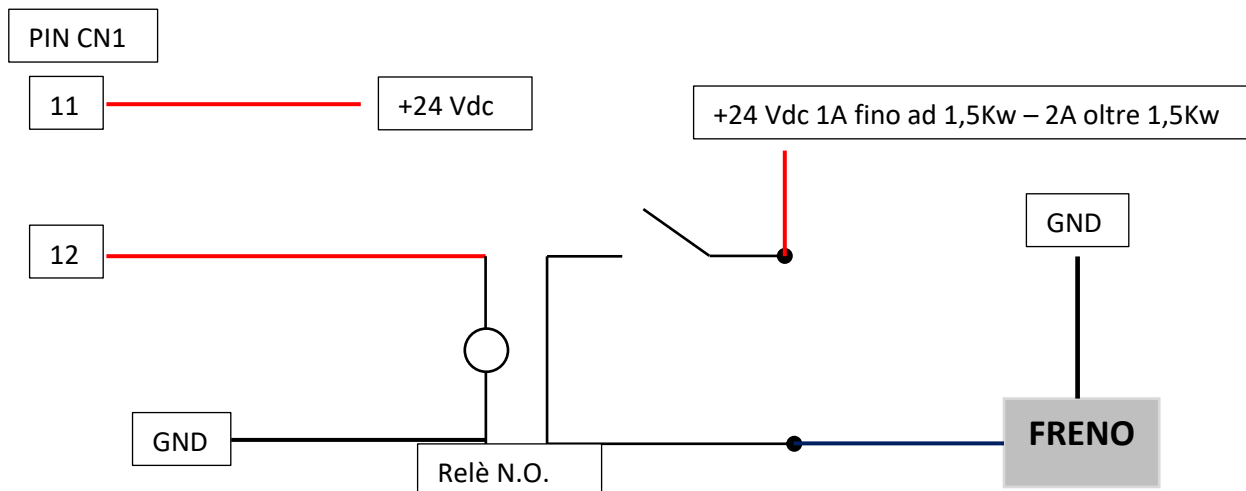
ETS

CN1A – CN1B - CN1C (scegliere il connettore in base a dove si trova il freno)



PRONET

CN1



PARAMETRI DI SETTAGGIO ESSENZIALI ETS

Rappresentazione Bit

Bit 3 Bit 2 Bit 1 Bit 0
 0 0 0 0

Numero Parametro	Bit	Descrizione	Valori
SELEZIONE TIPO MOTORE E TAGLIA			
840	2	Selezione Taglia Motore	0 = 200W 1 = 400W 2 = 750W 3 = 1KW
005	3	Selezione tipo Motore	0 = EMJ 1 = EMG
PARAMETRI GENERALI			
000	0	Abilitazione Motore Esterna	0
000	1	P-OT- Disabilitato	1
000	2	N-OT Disabilitato	1
005	2	Following Error Abilitato	1
006	0	Abilitazione CanOpen	3
504	-	Valore Following Error in Impulsi	Valore desiderato*256 Es:10*256=2560 impulsi
511	0	Attivazione Uscita per FRENO	4
PARAMETRI MODBUS			
700	0	Baud Rate Modbus	2 = 19.200 bps
701	-	Numero Nodo ModBus	Impostare numero nodo modbus per connessione con PC programma EsView
PARAMETRI CANOPEN			
703	0	Baud Rate CanOpen	5 = 1 Mbps 4 = 500 Kbps 3 = 250 Kbps 2 = 125 Kbps 1 = 100 Kbps 0 = 50 Kbps
704	-	Numero Nodo CanOpen	Impostare numero nodo nella rete CanOpen
PARAMETRI GUADAGNI			
100	-	Autotuning	0 Disabilitato 1 Abilitato
101	-	Rigidità Meccanica motore <u>solo se Pn100=1</u>	Impostare valore desiderato
102,103,104,105,106,112,113		Taratura Guadagni <u>solo se Pn100=0</u> <u>o rotazione motore sotto i 100rpm</u>	Impostare valori desiderati

PARAMETRI DI SETTAGGIO ESSENZIALI PRONET

Rappresentazione Bit

Bit 3 Bit 2 Bit 1 Bit 0
 0 0 0 0

Numero Parametro	Bit	Descrizione	Valori
SELEZIONE TIPO MOTORE			
005	3	Selezione tipo Motore	0 = EMJ 1 = EMG
PARAMETRI GENERALI			
000	0	Abilitazione Motore Esterna	0
000	1	P-OT- Disabilitato	1
000	2	N-OT Disabilitato	1
005	2	Following Error Abilitato	1
006	0	Abilitazione CanOpen	3
504	-	Valore Following Error in Impulsi	Valore desiderato*256 Es:10*256=2560 impulsi
511	0	Attivazione Uscita per FRENO	4
PARAMETRI MODBUS			
700	0	Baud Rate Modbus	2 = 19.200 bps
701	-	Numero Nodo ModBus	Impostare numero nodo modbus per connessione con PC programma EsView
PARAMETRI CANOPEN			
703	0	Baud Rate CanOpen	5 = 1 Mbps 4 = 500 Kbps 3 = 250 Kbps 2 = 125 Kbps 1 = 100 Kbps 0 = 50 Kbps
704	-	Numero Nodo CanOpen	Impostare numero nodo nella rete CanOpen
PARAMETRI GUADAGNI			
100	0	Autotuning	0 Disabilitato 1 Abilitato
100	1	Autotuning Inerzia	0 Disabilitato 1 Abilitato
101	-	Rigidità Meccanica motore <u>solo se Pn100.0=1</u>	Impostare valore desiderato
102,103,104,105,106,112,113		Taratura Guadagni <u>solo se Pn100.0=0</u> <u>o rotazione motore sotto i 100rpm</u>	Impostare valori desiderati